

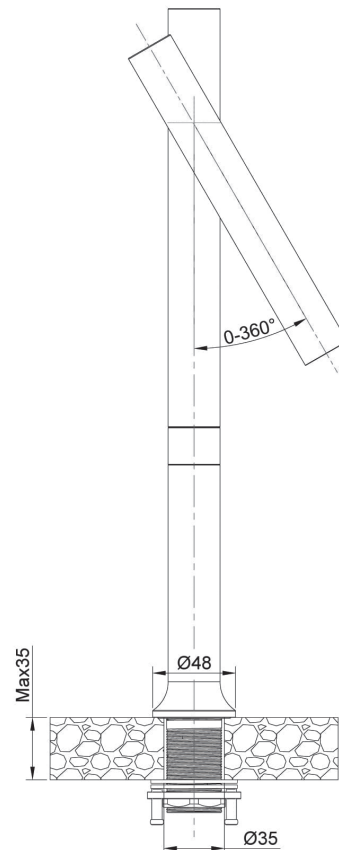
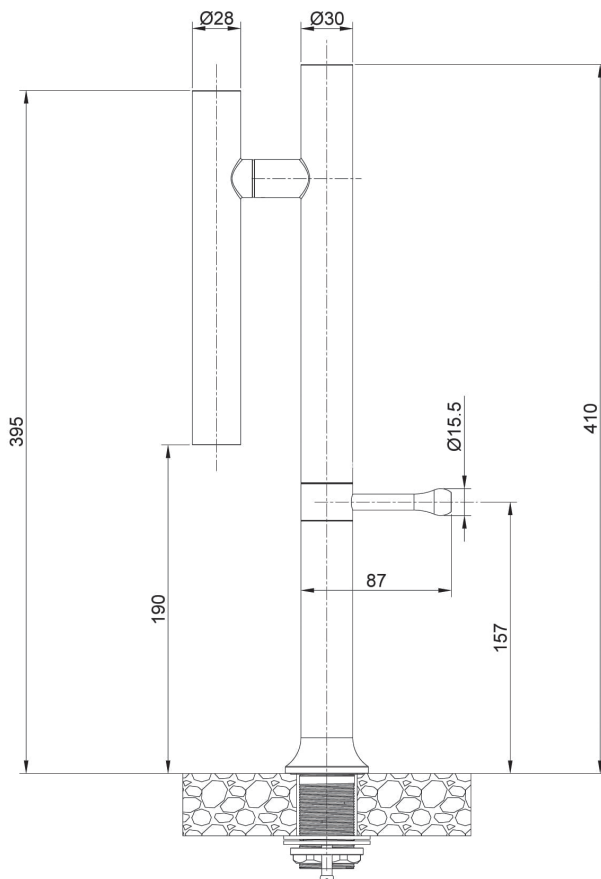


—  
THE  
**VIVANT**  
WE MAKE TREND

**제품 사양 · SPECIFICATION**

- 바디 : STS304
- 카트리지가 : Alumina(알루미나)
- 스파우트 : STS304
- 핸들 : STS304
- 고압호스 : 산토프렌(PB)
- 에어레이터 : POM
- 타공 :  $\Phi 33 \sim \Phi 35$

**VIVANT S-VA342(MS)**



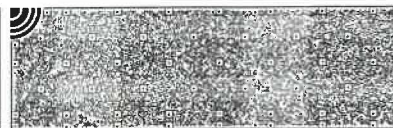
# 위생안전기준 인증서

- 인증번호 : KCW-2022-0145
- 제조업체명 : 트랜드 주식회사
- 대표자 : 김동호
- 본사 주소 : (10030)경기도 김포시 통진읍 절골로 122-16 트랜드 주식회사
- 공장 소재지 : (10030)경기도 김포시 통진읍 절골로 122-16 트랜드 주식회사
- 제품명 : 수도꼭지
- 용도 :  표층용재료  말단급수설비  
 급수설비  일반수도용자재

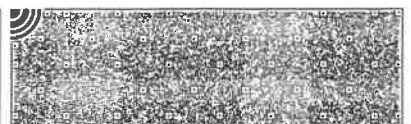
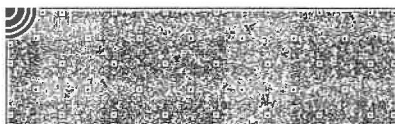
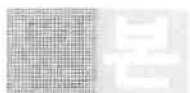
「수도법」 제14조제1항 및 「수도용 자재와 제품의 위생안전기준 인증 등에 관한 규칙」 제8조제1항에 따라 위생안전기준 인증서를 발급합니다.

2022년 08월 19일

한국물기술인증원



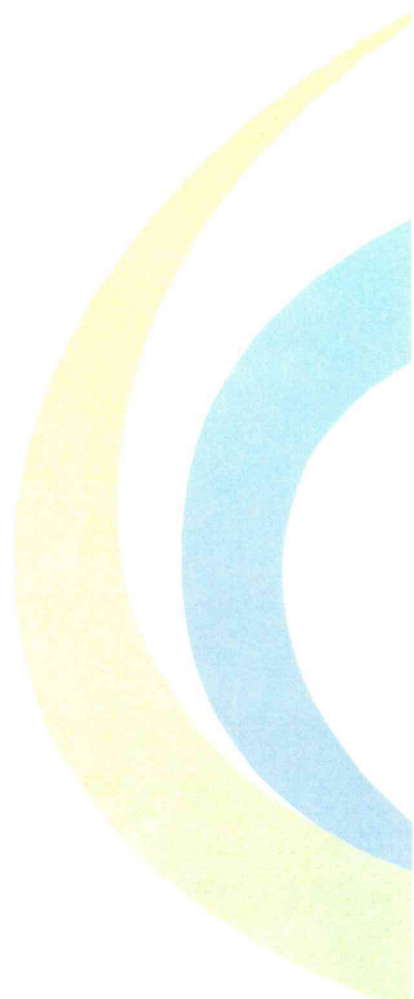
온냉수 혼합꼭지	대불이 한 개 레버식 세면샤워용(원홀)	15mm	- 몸통, 토수구 : 구리합금+Ni-Cr - 카트리지 : 알루미나+실리콘+노릴 - 샹크 : 구리합금 - 전환레버 : 구리합금+ABS+Ni-Cr+NBR - 에어레이터 : POM - 메탈호스 : 구리합금(팽이너트,코크)+PVC(내부 호스)+NBR - 샤워헤드 : ABS+Ni-Cr+실리콘 - 패킹 : NBR	TZ-460 C
온냉수 혼합꼭지	대불이 한 개 레버식 세면샤워용(원홀-ST5)	15mm	- 몸통 : 스테인리스+지르코늄 PVD도금 - 카트리지 : 알루미나+실리콘(패킹)+노릴(바탕 덮개) - 에어레이터 : POM - 전환레버, 샤워아답터 : 스테인리스+지르코늄 PVD도금+NBR(오링) - 샤워헤드 : ABS+지르코늄 PVD도금+실리콘(오링) - 메탈호스 : 스테인리스(팽이너트, 코크)+지르 코늄 PVD도금+PVC(내부호스)+NBR(오링) - 고압호스 : 구리합금+산토프렌(외부)+PB(내부 피막)+NBR - 패킹 : NBR	FB-T360 PVD S-VA360 PVD N360 PVD
온냉수 혼합꼭지	대불이 한 개 레버식 세면용(투홀-)	15mm	- 몸통 : 구리합금+Ni-Cr - 카트리지 : 알루미나+실리콘+노릴 - 샹크 : 구리합금 - 에어레이터 : POM	TZ-400 C
온냉수 혼합꼭지	대불이 한 개 레버식 세면용(원홀-ST5)	15mm	- 몸통 : 스테인리스+지르코늄 PVD도금 - 카트리지 : 알루미나+실리콘+노릴 - 고압호스 : 산토프렌(외부)+PB(내부 피막)+구리 합금+NBR - 에어레이터 : POM - 패킹 : NBR	FL-T340 PVD S-IS340 PVD (S-S101 PVD) S-BI340 PVD S-VAR340(MINI) PVD S-VAR340 PVD
온냉수 혼합꼭지	대불이 한 개 레버식 세면용(원홀-ST5)	15mm	- 몸통 : 스테인리스 - 카트리지 : 알루미나+실리콘+노릴 - 고압호스 : 산토프렌(외부)+PB(내부 피막)+구리 합금+NBR - 에어레이터 : POM - 패킹 : NBR	S-VA340 S-TA340 S-TB340 S-VA342 S-VA343 S-VAR340( N340, PIN1-340, W34, JS-3 40) FL-T340 S-IS340( S-S101) S-BI340 S-VE340( H34) S-VAR340(MINI)
온냉수 혼합꼭지	대불이 한 개 레버식 세면용(원홀)	15mm	- 몸통 : 구리합금+Ni-Cr - 스파우트 : 스테인리스+Ni-Cr - 카트리지 : 알루미나+실리콘+노릴 - 고압호스 : 산토프렌(외부)+PB(내부 피막)+구리 합금+NBR - 에어레이터 : POM - 패킹 : NBR	RB-340 C
온냉수 혼합꼭지	대불이 한 개 레버식 세면용(원홀)	15mm	- 몸통 : 구리합금+지르코늄 PVD도금 - 스파우트 : 스테인리스+지르코늄 PVD도금 - 카트리지 : 알루미나+실리콘+노릴 - 고압호스 : 산토프렌(외부)+PB(내부 피막)+구리 합금+NBR - 에어레이터 : POM - 패킹 : NBR	RB-340 PVD





# 제품인증서

- 1. 제조업체명 : 트랜드(주)
- 2. 대표자성명 : 김동호
- 3. 공장 소재지 : 경기도 김포시 통진읍 절골로 122-16
- 4. 인증제품
  - 가. 표준명 : 수도꼭지
  - 나. 표준번호 : KSB2331
  - 다. 종류·등급·호칭 또는 모델 :
    - 대불이 한 개 레버식 온냉수 혼합 꼭지
    - 벽불이 한 개 레버식 온냉수 혼합 꼭지



「산업표준화법」 제17조제1항에 따른 인증심사를 한 결과 한국산업표준(KS)과 인증심사기준에 적합하므로, 「산업표준화법」 제15조 및 같은 법 시행규칙 제10조 제1항에 따라 위와 같이 한국산업표준(KS)에 적합함을 인증합니다.

2023년 04월 26일



한국기계전자시험연구원  
Korea Testing Certification



제 28408 호

# 환경표지 인증서

1. 상 호 : 트랜드(주)
2. 사업자등록번호 : 346-81-01151
3. 소재지 : 경기도 김포시 통진읍 절골로 122-16
4. 공장·사업장소재지 : 경기도 김포시 통진읍 절골로 122-16
5. 대표자성명 : 김동호
6. 대상제품 : EL221.수도꼭지
7. 상표명/용도·제공서비스 : 별첨이기
8. 인증기간 : 2023.02.15 부터 2026.02.14 까지
9. 인증사유 : "자원순환성 향상, 유해물질 감소"

「환경기술 및 환경산업 지원법」 제17조제3항, 같은 법 시행령 제23조제2항 및 같은 법 시행규칙 제34조제2항에 따라 환경표지대상제품의 인증기준에 적합하므로 환경표지의 사용을 인증합니다.

※ 최초 교부 : 2023.02.15

2023년 08월 16일

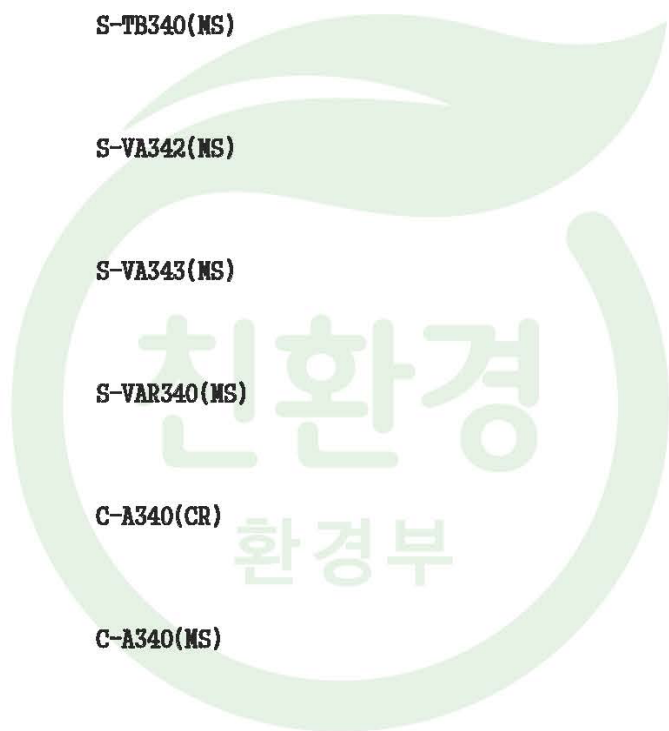
## 한국환경산업기술원장



※ 한국환경산업기술원은 「환경기술 및 환경산업 지원법」 제35조제2항 및 같은 법 시행령 제33조제8항에 따라 환경부장관으로부터 환경표지 인증에 관한 업무를 위탁받은 기관입니다.

사실확인 : 1577-7360

기본상표명	파생상표명	용도·제공서비스	동원 부 등
	RB-340(CG)		N
	S-VA340(MS)		N
	S-TB340(MS)		N
	S-VA342(MS)		N
	S-VA343(MS)		N
	S-VAR340(MS)		N
	C-A340(CR)		N
	C-A340(MS)		N
	C-A340(MG)		N
	C-A340(RB)		N
	NWL-100(MS)		N





# 시험성적서

1. 성적서 번호 : GT22-083574K-M1

2. 의뢰자

○ 업체명 : 토랜드 주식회사

○ 주소 : 경기도 김포시 통진읍 절골로 122-16 (마송리)

3. 시험기간 : 2022년 08월 31일 ~ 2022년 09월 05일

4. 시험성적서의 용도 : 환경표지인증 제출용

5. 시료명 : S-VA342(MS)

6. 시험방법

(1) EN221:2021

7. 시험결과

1) S-VA342(MS)

시험항목	단위	시험방법	시험결과	비고	시험장소
최대흡수율	L/m²	(1)	4.0%		

\* 시험장소

A : 인천광역시 남동구 당방로 85

확인	작성자명	김유승	기술책임자명	김유승
----	------	-----	--------	-----

비고 : 1. 이 성적서는 KS Q/ISO/IEC 17025 및 KOLAS 인정과 관련이 없으며, 의뢰자가 제시한 시험 및 시험명에 환경만 열거로서 전체제품에 대한 품질을 보증하지는 않습니다.

2. 이 성적서는 복본, 전전, 광고 및 소송용으로 사용될 수 없으며, 용도 이외의 사용을 금합니다.

3. 이 성적서의 일부만을 일체하여 사용한 결과는 보증할 수 없습니다.

4. 이 성적서의 진위여부는 홈페이지(www.kcl.re.kr)에서 확인 가능합니다.

2022년 09월 05일

한국건설생활환경시험연구원

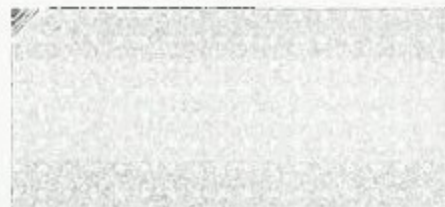


\* 2023.04.26 수정발급 MI 담당자 : 김유승, 확인자 : 김유승 (KC인증서와 식구명 일치용 위한 수정)

결과문의 : 21591 인천광역시 남동구 당방로 85 ☎ (032)460-5121

총 페이지 수 4페이지

양식 20P-12-01-03(1)



THE VIVANT  
WE MAKE TREND



## 세면수전 S-VA342 메트실버 (MS)



품목 : 대불이 한개 레버식 온냉수 혼합꼭지  
KCW-2022-0145



THE VIVANT  
WE MAKE TREND

## 세면수전 S-VA342 (MS)

품목 : 대불이 한개 레버식 온냉수 혼합꼭지



KCW-2022-0145

