



—
THE
VIVANT
WE MAKE TREND

제품 사양 · SPECIFICATION

바디 : BRASS [에코]

핸들 : STS304

카트리지가 : Alumina(알루미나)

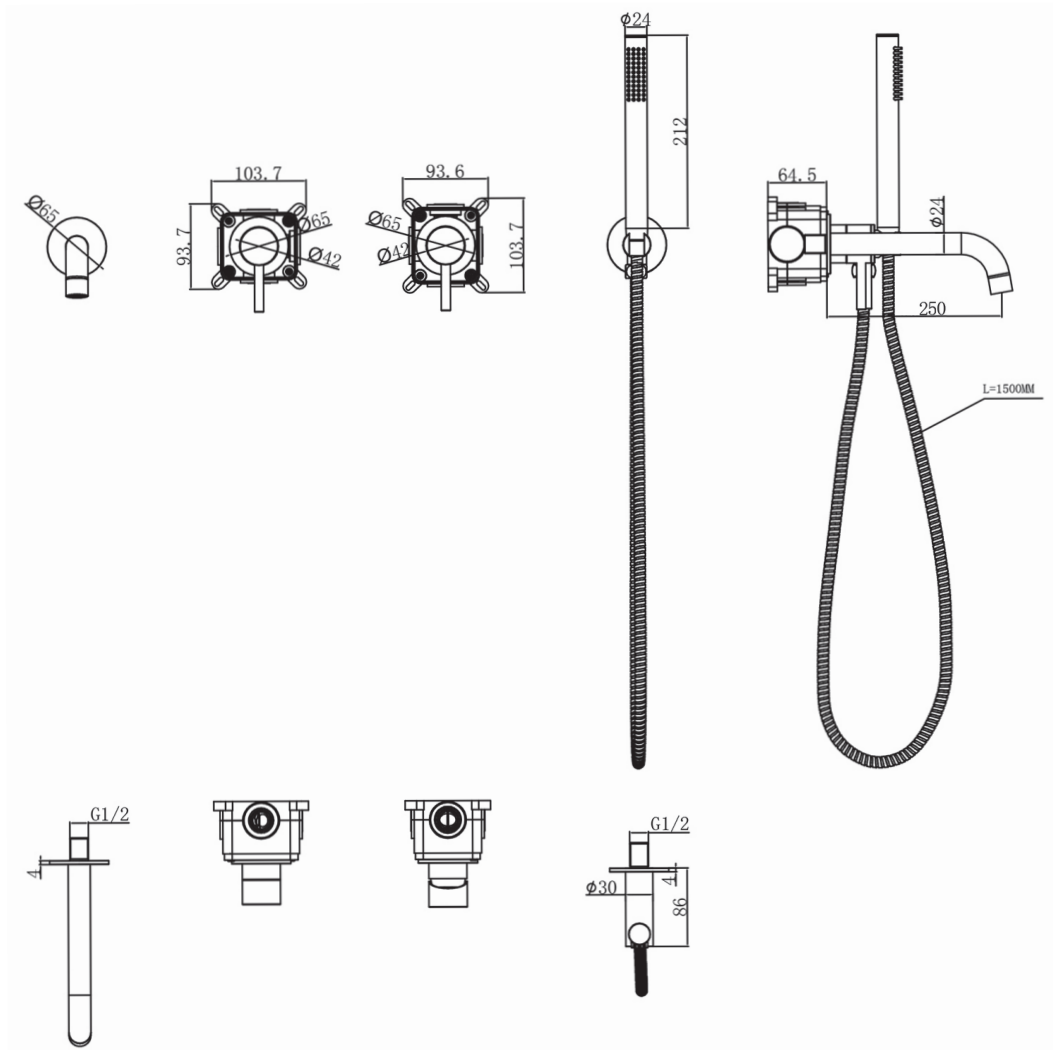
스파우트 : STS304

샤워헤드 : ABS+실리콘

에어레이터 : POM

편심설치 치수 : 150mm

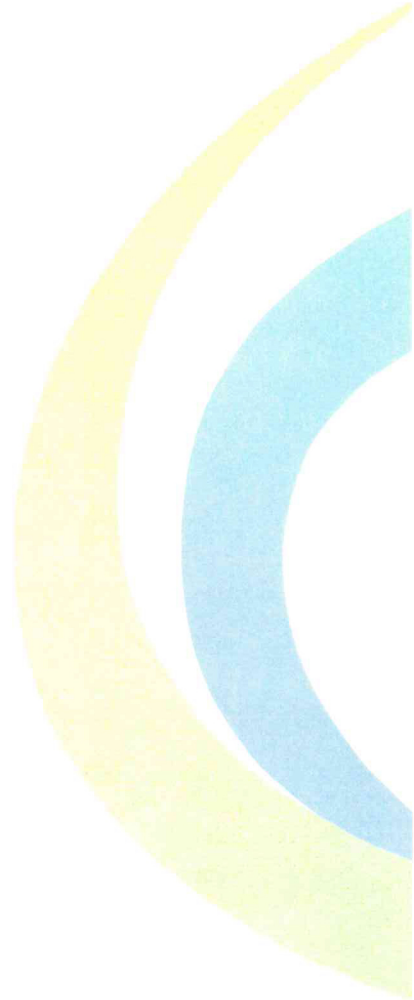
VIVANT VA-600(MS)





제품인증서

- 1. 제조업체명 : 트랜드(주)
- 2. 대표자성명 : 김동호
- 3. 공장 소재지 : 경기도 김포시 통진읍 절골로 122-16
- 4. 인증제품
 - 가. 표준명 : 수도꼭지
 - 나. 표준번호 : KSB2331
 - 다. 종류·등급·호칭 또는 모델 :
 - 대불이 한 개 레버식 온냉수 혼합 꼭지
 - 벽불이 한 개 레버식 온냉수 혼합 꼭지



「산업표준화법」 제17조제1항에 따른 인증심사를 한 결과 한국산업표준(KS)과 인증심사기준에 적합하므로, 「산업표준화법」 제15조 및 같은 법 시행규칙 제10조 제1항에 따라 위와 같이 한국산업표준(KS)에 적합함을 인증합니다.

2023년 04월 26일



한국기계전자시험연구원
Korea Testing Certification



제 22771 호

환경표지 인증서

1. 상 호 : 트랜드(주)
2. 사업자등록번호 : 346-81-01151
3. 소재지 : 경기도 김포시 통진읍 절골로 122-16
4. 공장·사업장소재지 : 경기도 김포시 통진읍 절골로 122-16
5. 대표자성명 : 김동호
6. 대상제품 : EL221.수도꼭지
7. 상표명/용도·제공서비스 : 별첨이기
8. 인증기간 : 2022.09.07 부터 2025.09.06 까지
9. 인증사유 : "자원순환성 향상, 유해물질 감소"

「환경기술 및 환경산업 지원법」 제17조제3항, 같은 법 시행령 제23조제2항 및 같은 법 시행규칙 제34조제2항에 따라 환경표지대상제품의 인증기준에 적합하므로 환경표지의 사용을 인증합니다.

※ 최초 교부 : 2020.09.07

2023년 08월 23일

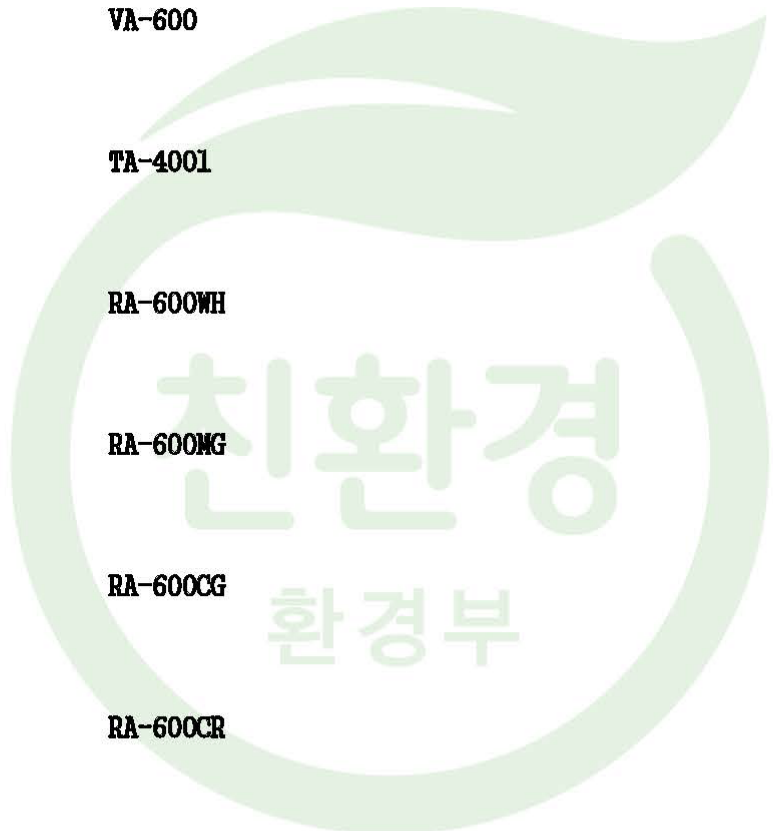
한국환경산업기술원장



※ 한국환경산업기술원은 「환경기술 및 환경산업 지원법」 제31조제2항 및 같은 법 시행령 제33조제8항에 따라 환경부장관으로부터 환경표지 인증에 관한 업무를 위탁받은 기관입니다.

사실확인 : 1577-7360

기본상표명	파생상표명	용도·제공서비스	통합인증 역부
TB-600		샤워목조용 수도꼭지(벽 붙이)	N
	TZ-600		N
	VA-600		N
	TA-4001		N
	RA-600WH		N
	RA-600MG		N
	RA-600CG		N
	RA-600CR		N
	RA-4001(MS)		N
	RA-4001(MG)		N
	RA-4001(CG)		N





시험성적서

1. 성적서 번호 : CT22-030340K
2. 의뢰자
 - 업체명 : 트랜드 주식회사
 - 주소 : 경기도 김포시 통진읍 절골로 122-16 (마송리)
3. 시험기간 : 2022년 03월 22일 ~ 2022년 04월 04일
4. 시험성적서의 용도 : 환경표지인증 제출용
5. 시료명 : VA-600
6. 시험방법
 - (1) EL221:2021
7. 시험결과
 - 1) VA-600

시험항목	단위	시험방법	시험결과	비고	시험장소
최대토수유량	L/min	(1)	2.89	-	A

※ 시험장소

A : 인천광역시 남동구 당방로 85

확인	작성자명 김유승	김유승	기술책임자명 원철현	원철현
비교 : 1. 이 성적서는 KS Q ISO/IEC 17025 및 KOLAS 인정과 관련이 없으며, 의뢰자가 제시한 시료 및 시료명에 한정된 결과로서 전체제품에 대한 품질을 보증하지는 않습니다. 2. 이 성적서는 홍보, 선전, 광고 및 소송용으로 사용될 수 없으며, 용도 이외의 사용을 금합니다. 3. 이 성적서의 일부를 발췌하여 사용한 결과는 보증할 수 없습니다. 4. 이 성적서의 진위여부는 홈페이지(www.kcl.re.kr)에서 확인 가능합니다.				

2022년 04월 04일

한국건설생활환경시험연구원



결과문의 : 21591 인천광역시 남동구 당방로 85 ☎ (032)460-5121

총 2페이지 중 1페이지

양식TOP-12-01-03(1)



THE
VIVANT
WE MAKE TREND

**우수
절수등급**
WATER RATING
단일등급

수도법에 의한 절수등급 표시
최대토수유량 **7.5리터(L) 이하/분(M)**

• 제품구분 : 수도꼭지 • 업체명 : 트랜드주식회사
• 모델명 : 별도표기 • 검사기관 : KCL

샤워욕조수전
VA-600
메트실버 (MS)



INNOBIZ
기술혁신인증소기업



특허청

품목 : 벽붙이 한개 레버식 온냉수 혼합꼭지

