

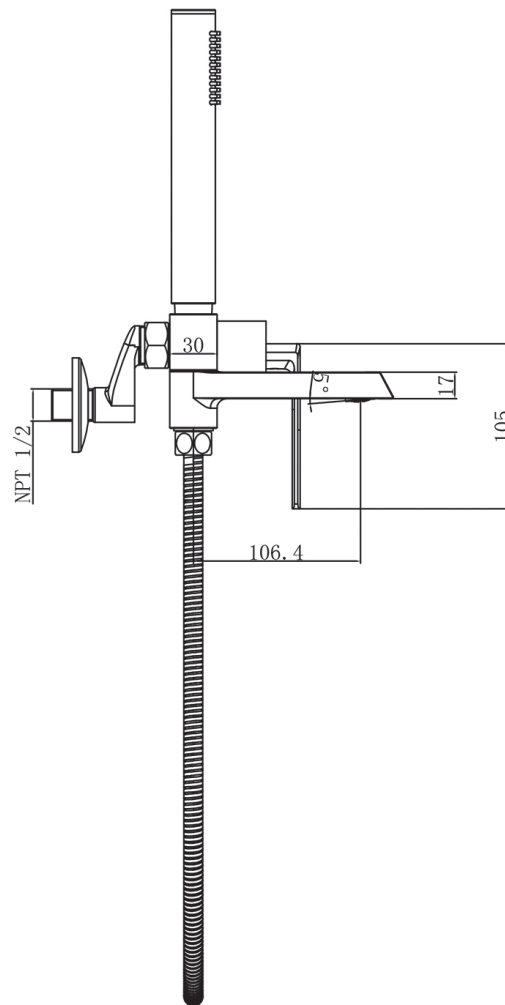
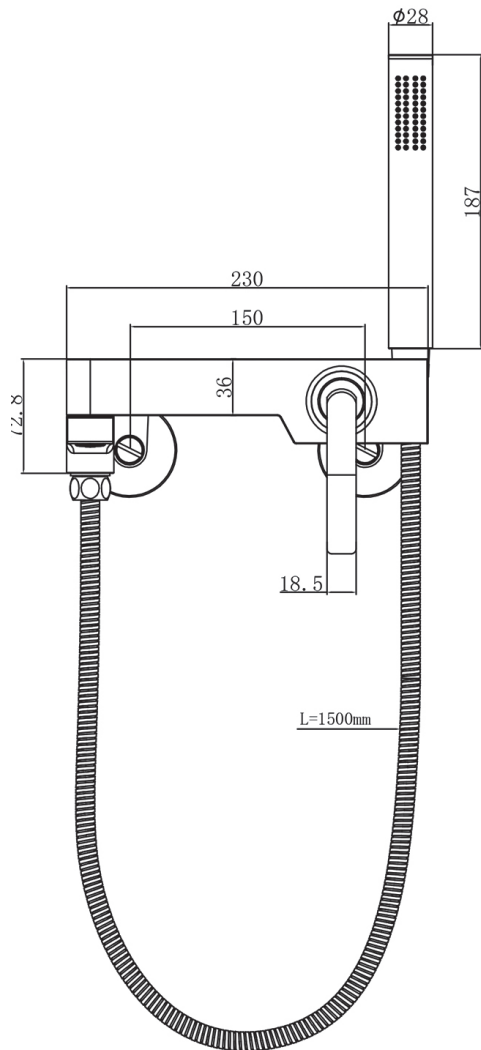


THE
VIVANT
WE MAKE TREND

제품 사양 · SPECIFICATION

- 바디 : BRASS [에코]
- 핸들 : ZnDC2
- 카트리지 : Alumina(알루미나)
- 스파우트 : BRASS [에코]
- 샤워헤드 : STS304+실리콘
- 에어레이터 : POM
- 편심설치 치수 : 150mm
- 기능 : 스파우트 회전시 토수구 기능

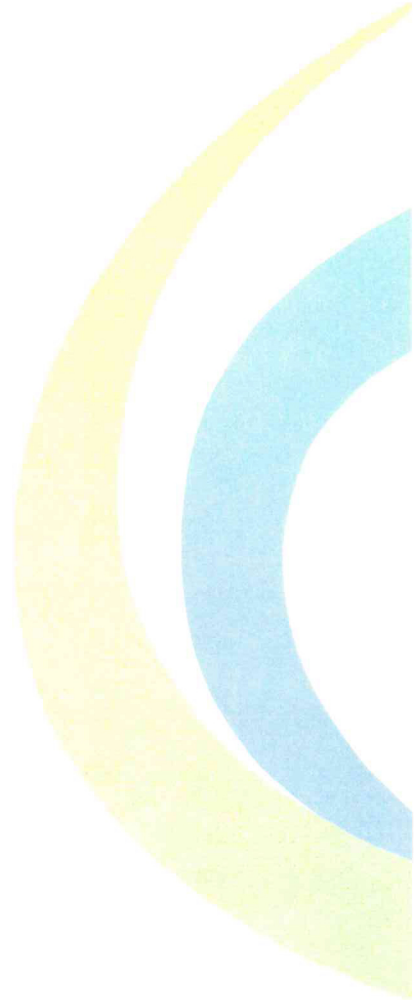
VIVANT XA600(MS)





제품인증서

- 1. 제조업체명 : 트랜드(주)
- 2. 대표자성명 : 김동호
- 3. 공장 소재지 : 경기도 김포시 통진읍 절골로 122-16
- 4. 인증제품
 - 가. 표준명 : 수도꼭지
 - 나. 표준번호 : KSB2331
 - 다. 종류·등급·호칭 또는 모델 :
 - 대불이 한 개 레버식 온냉수 혼합 꼭지
 - 벽불이 한 개 레버식 온냉수 혼합 꼭지



「산업표준화법」 제17조제1항에 따른 인증심사를 한 결과 한국산업표준(KS)과 인증심사기준에 적합하므로, 「산업표준화법」 제15조 및 같은 법 시행규칙 제10조 제1항에 따라 위와 같이 한국산업표준(KS)에 적합함을 인증합니다.

2023년 04월 26일



한국기계전자시험연구원
Korea Testing Certification



제 22771 호

환경표지 인증서

1. 상 호 : 트랜드(주)
2. 사업자등록번호 : 346-81-01151
3. 소재지 : 경기도 김포시 통진읍 절골로 122-16
4. 공장·사업장소재지 : 경기도 김포시 통진읍 절골로 122-16
5. 대표자성명 : 김동호
6. 대상제품 : EL221.수도꼭지
7. 상표명/용도·제공서비스 : 별첨이기
8. 인증기간 : 2022.09.07 부터 2025.09.06 까지
9. 인증사유 : "자원순환성 향상, 유해물질 감소"

「환경기술 및 환경산업 지원법」 제17조제3항, 같은 법 시행령 제23조제2항 및 같은 법 시행규칙 제34조제2항에 따라 환경표지대상제품의 인증기준에 적합하므로 환경표지의 사용을 인증합니다.

※ 최초 교부 : 2020.09.07

2023년 08월 23일

한국환경산업기술원장



※ 한국환경산업기술원은 「환경기술 및 환경산업 지원법」 제31조제2항 및 같은 법 시행령 제33조제8항에 따라 환경부장관으로부터 환경표지 인증에 관한 업무를 위탁받은 기관입니다.

사실확인 : 1577-7360

[별첨] 2 / 3

제 22771 호

기본상표명	파생상표명	용도·제공서비스	등록 의무 부 등
	XA-600(MS)		N
	XA-600(CR)		N
	XA-600(MG)		N
	XA-600(BR)		N
	XA-600(CG)		N
	S-TA600(MS)		N
	NWR-100(MS)		N
	NWR-100(MG)		N
	NWR-100(CG)		N
	S-PB4001		N
	S-VAR4001		N





시험성적서

1. 성적서 번호 : CT21-100529K
2. 의뢰자
 - 업체명 : 트렌드 주식회사
 - 주소 : 경기도 김포시 통진읍 절골로 122-16 (마송리)
3. 시험기간 : 2021년 09월 15일 ~ 2021년 10월 05일
4. 시험성적서의 용도 : 환경표지인증 제출용
5. 시료명 : XA-600
6. 시험방법
 - (1) EL221:2021
7. 시험결과
 - 1) XA-600

시험항목	단위	시험방법	시험결과	비고
최대 토수 유량	L/min	(1)	4.02	-

확인	작성자 성명	김유승	김유승	기술책임자 성명	전수용	
비교 : 1. 이 성적서는 의뢰자가 제시한 시료 및 시료명에 한정된 결과로서 전체제품에 대한 품질을 보증하지는 않습니다. 2. 이 성적서는 홍보, 선전, 광고 및 소송용으로 사용될 수 없으며, 용도 이외의 사용을 금합니다. 3. 이 성적서의 일부만을 발췌하여 사용한 결과는 보증할 수 없습니다. 4. 이 성적서의 진위여부는 홈페이지(www.kcl.re.kr)에서 확인 가능합니다.						

2021년 10월 05일

한국건설생활환경시험연구원



THE
VIVANT
WE MAKE TREND

**우수
절수등급**
WATER RATING
단일등급

수도법에 의한 절수등급 표시
최대토수유량 **7.5리터(L) 이하/분(M)**

- 제품구분 : 수도꼭지
- 업체명 : 트랜드주식회사
- 모델명 : 별도표기
- 검사기관 : KCL

샤워욕조수전
XA-600
메트실버 (MS)



INNOBIZ
기술혁신인증소기업



특허청

품목 : 벽붙이 한개 레버식 온냉수 혼합꼭지

